



Bitte den entsprechenden Ablauf auswählen!

DN 70

**mit Siebeinheit für Balkongeschosse ohne Wärmedämmung**

**LX1060-12X**

Ablauf Art.-Nr. 19200.070X

mit Klemmflansch,  
**Serie K**

Gewicht 2,6 kg

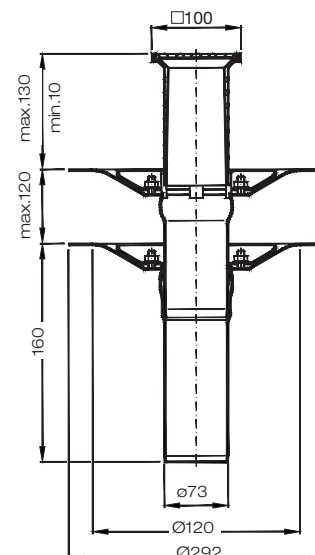
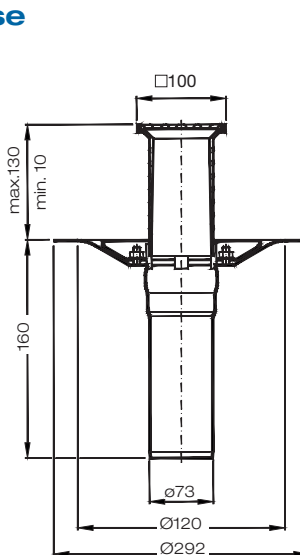


**LX1060-13X**

Ablauf Art.-Nr. 19250.070X

mit Klemmflansch,  
**Serie K**

Gewicht 4,1 kg



**mit Siebeinheit für Balkongeschosse mit Wärmedämmung**

**LX1060-14X**

Ablauf Art.-Nr. 19210.070X

mit Klemmflansch,  
**Serie K**

Gewicht 2,7 kg



**LX1060-15X**

Ablauf Art.-Nr. 19260.070X

mit Klemmflansch,  
**Serie K**

Gewicht 4,1 kg

